



bofeel
total care for silver age

접이식 이동변기

모델명 : BFMB5

취급설명서

보증서 첨부



※ 특징

1. 접이식타입 : 좁은 공간에도 부담없이 보관
2. 높이조절 기능 : 신장에 따라 4단층(약 7cm)으로 조절 가능
3. 팔걸이 부착 : 손이 바닥으로 축 쳐지지 않도록 되어 있어 목욕 시 바른자세 유지 가능
4. 고무발 사용 : 미끄럼방지 기능

- 안전을 위해 사용전에 반드시 이 취급설명서를 읽어 주십시오.
- 다 읽으신 후는 언제라도 필요시에 꺼내 볼 수 있도록 가까운 장소에 보관해 주십시오.

생산물배상책임보험 가입제품

목차

안전상의 주의 및 사용방법 1

각부의 명칭 및 구성품 2

보증서 3

사용상의 주의사항



- 수발자가 있을 때 사용해 주십시오.
- 넘어져 부상을 입는 것을 방지하기 위해 다음 사항에 주의해 주십시오.
 - 고정핀이 고정구멍에 정확히 들어가있는 것을 확인한 다음 사용해 주십시오.
 - 4개의 다리를 모두 같은 단으로 맞추어서 사용해 주십시오.
 - 안전동작하중 100kg이 넘는 사람은 사용하지 말아 주십시오.
 - 앉을 때나 일어설 때에 강한 힘으로 변기시트 받침대와 발걸이를 붙잡지 말아주십시오.
 - 평평한 바닥에 놓고 사용해 주십시오. 설치장소가 미끄러지기 쉬운 바닥재의 경우는 미끄럼방지시트 등으로 미끄러지지 않도록 해주십시오.
 - 이동변기를 발판으로 사용하지 말아 주십시오.



- 화기, 열원 근처에 놓아두지 말아 주십시오. 변형, 변질 될 우려가 있습니다.
- 개조하지 말아 주십시오. 파손 또는 부상의 우려가 있습니다.
- 어린이 놀이 기구로 사용하지 말아 주십시오. 사고의 우려가 있습니다.
- 본래의 목적 이외의 사용은 피해 주십시오. 파손 또는 부상의 우려가 있습니다.

높이 조절

4개의 다리에 각각 높이 조절용 고정핀과 3개의 높이 조절용 구멍이 있어서 좌면 높이를 3단계로 조절 할수 있습니다.

1. 고정핀을 누르면서 다리를 상하로 움직여 희망하는 높이로 맞춥니다. 고정핀과 고정 구멍이 "딱" 하고 소리가 나면서 확실하게 서로 고정된 것을 확인합니다.
2. 다른 다리에 대해서도 1과 같은 작업을 행하여 4개의 다리를 같은 단으로 맞춥니다.
3. 좌면에 앉아 보고 높이가 맞는지 확인합니다.



버킷(변기통)의 넣고 빼기

1. 변기통에 넣습니다.
 - 변기뚜껑을 분리 한 후 앞에서 가이드를 맞춰 밀어 넣습니다.
2. 변기통을 꺼냅니다.
 - 사용 후는 변기통을 앞에서 꺼내어 뚜껑을 덮습니다. 그대로 화장실로 옮겨 처리합니다.
 - 가능한 그때 그때 깨끗이 씻어주십시오.
 - 탈취제 등을 함께 사용하실 것을 권장합니다.

고무발 조립

고무발이 분리된 경우 고무발을 아래와 같이 조립합니다.

- ※ 고무발 각도가 달라서 앞, 뒤 조절 파이프의 고무발이 다릅니다.
- ※ 앞 조절 파이프는 SFR, 뒤 조절파이프는 BF인 고무발이 조립됩니다.



손질 방법

- 사용 후는 부드러운 천 등으로 물기를 닦아내고, 습기가 없는 장소에 보관해 주십시오.
- 씻을 때는 중성세제를 사용해 주십시오. 신나, 벤젠, 수세미 등을 사용하지 말아 주십시오.

각부의 명칭

접이식 이동변기 BFMB5

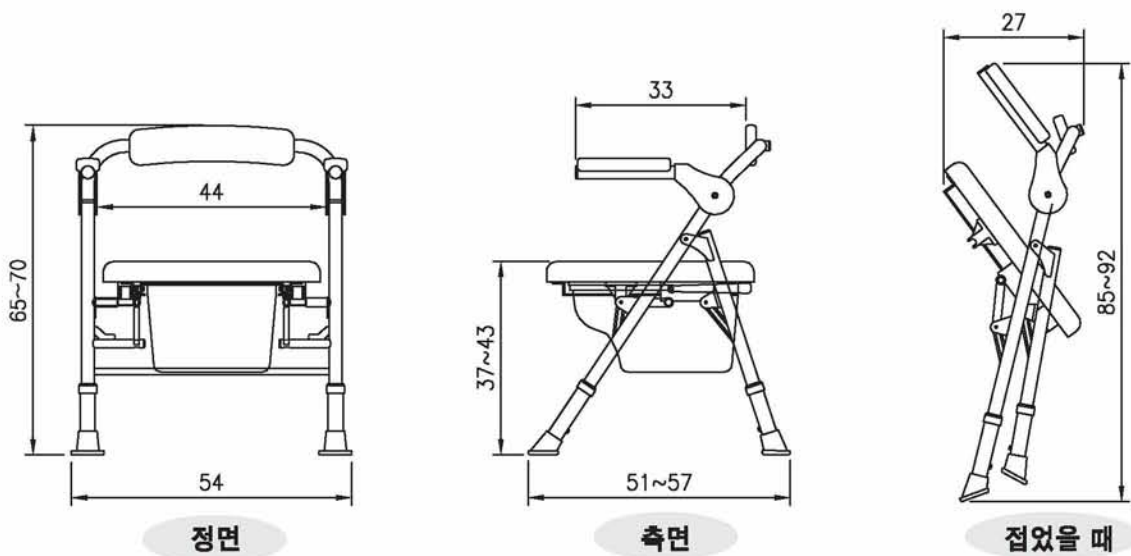
소파겸용 이동변기 고급형 BFMB5는 자력으로 화장실까지 가실 수 없는 분이 방, 거실 등에서 편안하게 사용하기 위한 기구입니다.



■ 사양

구성부 재료	부품명	재질
	좌면/등받이	우레탄
사이즈	팔걸이 패드	우레탄
	프레임	알루미늄
	고무발	합성고무
	버킷	폴리프로필렌
	의자상태 54X51X65~70cm 접은상태 54X27X85~92cm	
중량	약 6.5kg	
변기통용량	8L	
좌면까지의 높이	37~43cm (4단 높이조절)	

■ 사이즈 (단위 cm)



※ 치수 허용오차는 ±1cm 입니다.

보증서

이 제품은 엄밀한 품질관리 및 검사를 거친 제품입니다. 고객께서 취급설명서에 따라 사용한 상태에서 고장이 발생한 경우에는 본 보증서 기재 내용에 따라 무료로 수리를 해 드립니다.
유효기간은 구입일로 부터 1년간 입니다.

1. 수리는 구입하신 판매점에 상담해 주십시오. 수리시 본 보증서를 제시 또는 첨부해 주십시오.
2. 구입하신 판매점의 이전 등으로 수리 의뢰를 하실 수 없는 경우는 본사 매장에 상담해 주십시오.
3. 본 보증서는 재발행하지 않으므로 잘 보관해 주십시오.
4. 보증기간중이라 해도 하기의 경우는 유료로 수리 해 드립니다.
 - 1) 보증서의 제시가 없는 경우
 - 2) 본 보증서의 구입일, 판매점의 기입이 없는 경우
 - 3) 업무용 또는 일반 가정용 이외로 사용한 경우의 고장 또는 손상
 - 4) 사용상의 잘못 혹은 개조, 수리, 조정에 의한 고장 또는 손상
 - 5) 구입후의 운반, 이용, 낙하, 기타 부적절한 취급에 의한 고장 또는 손상
 - 6) 화재, 염해, 가스해, 풍수해, 낙뢰, 이상전압, 기타 천재지변에 의한 고장 또는 손상
5. 본 보증서는 한국내에서만 유효합니다.
6. 보증기간 경과 후의 수리에 대해서는 판매점에 상담해 주십시오.

★ 구 입 일	년	월	일
보증기간	구입일로 부터 1년		
고 객	주소 성명	연락처	
★ 판 매 점	주소 점명	연락처	

★란에 기입이 없는 경우는 무효이므로 반드시 기입 유무를 확인해 주십시오.

★수리, 취급 등의 상담은 먼저 구입하신 판매점에 문의해 주십시오.

(주)보필

대표전화 : 1544-8065

www.bofeel.co.kr

경기도 안성시 미양면 안성맞춤대로 717